

# ***DrayTek***

## **VigorAP 1062C**



**Skrócona instrukcja obsługi**

## Obsługa klienta

Jeśli urządzenie nie działa poprawnie po wielu próbach, natychmiast skontaktuj się ze sprzedawcą. W przypadku jakichkolwiek pytań prosimy o wysłanie wiadomości e-mail na adres [pomoc@brinet.pl](mailto:pomoc@brinet.pl)

## Zarejestruj urządzenie

Możesz zarejestrować swoje urządzenie Vigor na stronie <https://myvigor.draytek.com>

## Aktualizacja firmware oraz narzędzi

Najnowsze wersje firmware oraz narzędzia są dostępne na stronie <https://draytek.pl/wsparcie>

## Instrukcje dotyczące bezpieczeństwa użytkowania

- Przed instalacją urządzenia należy dokładnie zapoznać się z instrukcją instalacji.
- Produkt jest skomplikowanym urządzeniem elektronicznym i może być naprawiany jedynie przez autoryzowany i wykwalifikowany personel. Nie należy samodzielnie otwierać i naprawiać urządzenia.
- Nie umieszczać urządzenia w wilgotnym miejscu, np. w łazience.
- Urządzenie powinno być użytkowane w osłoniętym miejscu, w temperaturze od 0 do +40 stopni Celsjusza.
- Urządzenie nie powinno być narażone na działanie promieni słonecznych lub innych źródeł ciepła. Obudowa i elementy elektroniczne mogą zostać uszkodzone przez bezpośrednie światło słoneczne lub źródła ciepła.
- Kabel do połączeń LAN nie powinien znajdować się na zewnątrz budynku w celu uniknięcia ryzyka porażenia prądem.
- Opakowanie należy przechowywać w miejscu niedostępnym dla dzieci.
- Wyrzucając urządzenie, należy przestrzegać lokalnych przepisów dotyczących ochrony środowiska naturalnego.
- Antena/nadajnik powinna znajdować się w odległości co najmniej 20 cm od ciała człowieka.



Znak ten oznacza, że produkt spełnia wymagania odpowiednich dyrektyw UE.



Symbol przekreślonego kontenera na odpady umieszczany na sprzęcie, dokumentach i opakowaniach oznacza, że zużytego sprzętu nie należy wyrzucać z innymi odpadami. Użytkownik, który zamierza się pozbyć sprzętu jest zobowiązany do przekazania go zbierającemu zużyty sprzęt lub do punktu zbierania.




## Deklaracja zgodności UE

Producent: DrayTek Corp.  
Adres: No.26, Fushing Rd., Hukou, Hsinchu Industrial Park, Hsinchu 303, Taiwan

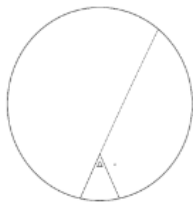
Niniejszym DrayTek Corporation oświadcza, że produkt VigorAP 1062C jest zgodny z dyrektywami Radio Equipment Directive 2014/53/EU, Low Voltage Directive 2014/35/EU oraz RoHS 2011/65/EU.

Pełny tekst deklaracji zgodności UE jest dostępny na następującej stronie internetowej:  
<https://draytek.pl/wsparcie/dokumentacja/>

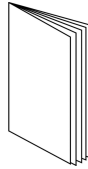
Informacje o częstotliwościach dla obszaru Europy	
2.4GHz WLAN	2401-2483 MHz, maks. emitowana moc: 19.97 dBm
5GHz WLAN	5170-5320 MHz, maks. emitowana moc: 22.87 dBm 5490-5710 MHz, maks. emitowana moc: 25.70 dBm
	Wymagania w AT/BE/BG/CZ/DK/EE/FR/DE/IS/IE/IT/EL/ES/ CY/LV/LI/LT/LU/HU/MT/NL/NO/PL/PT/RO/SI/SK/TR/FI/SE/CH/HR/UK(NI) 5150-5350 MHz jest przeznaczony wyłącznie do użytku w pomieszczeniach.

Ten produkt jest przeznaczony do sieci WLAN 2.4GHz/5GHz w całym regionie Europy.

# 1. Zawartość opakowania



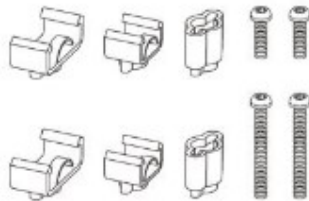
Access Point Vigor



Skrócona instrukcja obsługi



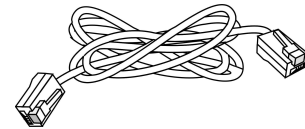
Uchwyt mocujący (montaż sufitowy)



Zestaw zaczepów, dystansów i śrub (sufit podwieszany)



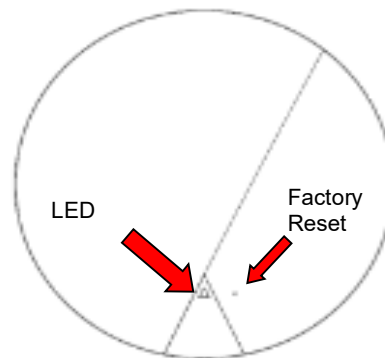
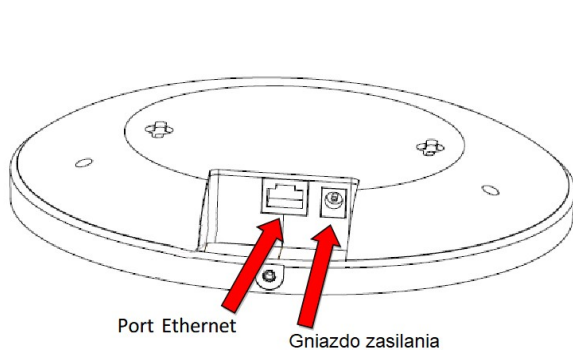
Mocowania i wkręty (montaż sufitowy)



Kabel RJ-45 Ethernet

Jeśli czegoś brakuje lub jest uszkodzone, należy natychmiast skontaktować się ze sprzedawcą.

# 2. Objaśnienie panelu



Interfejs	Opis
Port Ethernet	Port 2.5Gbps do podłączenia lokalnych urządzeń sieciowych. Urządzenie może być zasilane PoE (802.3at).
Gniazdo zasilania	Gniazdo do podłączenia zasilacza sieciowego. Prąd stały DC 12V.
Factory Reset	Przywraca ustawienia domyślne. Sposób użycia: Włącz urządzenie. Wciśnij przycisk wewnątrz otworu (użyj małego przedmiotu np. odgięty spinacz do papieru) i przytrzymaj ponad 5 sekund. Urządzenie uruchomi się ponownie z domyślnymi ustawieniami.

Status LED	Objaśnienie
Nie świeci	System nie jest gotowy.
Świeci (niebieski)	System w trakcie uruchamiania.
Miga (niebieski)	System w trybie TFTP oczekuje na firmware.
Miga (zielony)	System działa normalnie.
Miga (czerwony)	Błąd systemu.

## 3. Instalacja sprzętu

### 3.1 Połączenie sieciowe

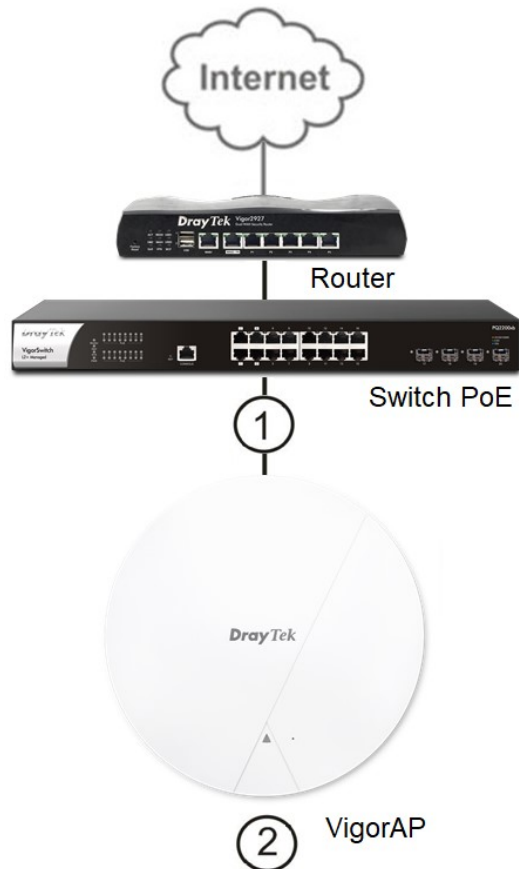
#### Zasilanie urządzenia przez zasilacz sieciowy

1. Podłącz VigorAP do routera lub switcha w swojej sieci przez kabel Ethernet.
2. Podłącz końcówkę zasilacza\* z gniazdem zasilania na tylnym panelu urządzenia, wtyczkę włóż do kontaktu.  
*\* zasilacz nie wchodzi w skład zestawu*
3. Sprawdź status diód LED.



#### Zasilanie urządzenia przez switch PoE

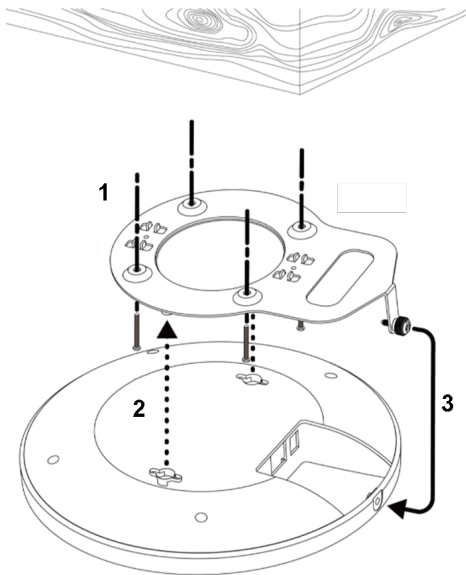
1. Podłącz VigorAP do switcha PoE (802.3af/at) w swojej sieci przez kabel Ethernet.
2. Sprawdź status diód LED.



## 3.2 Montaż sufitowy

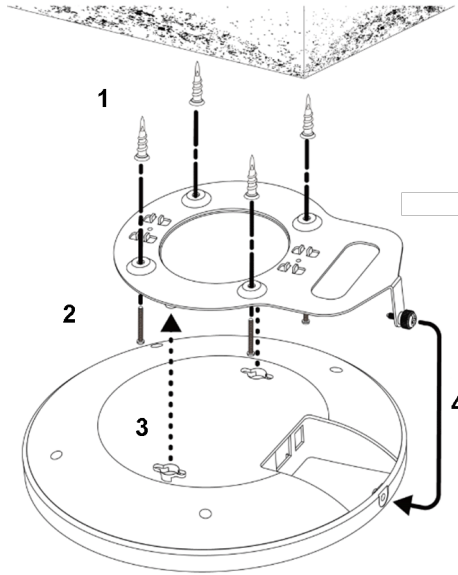
### Sufit drewniany

1. Umieść uchwyt mocujący pod sufitem i przymocuj go za pomocą 4 wkrętów.
2. Przykręć dwie śruby na spodzie VigorAP.
1. Przymocuj VigorAP za pomocą śruby.



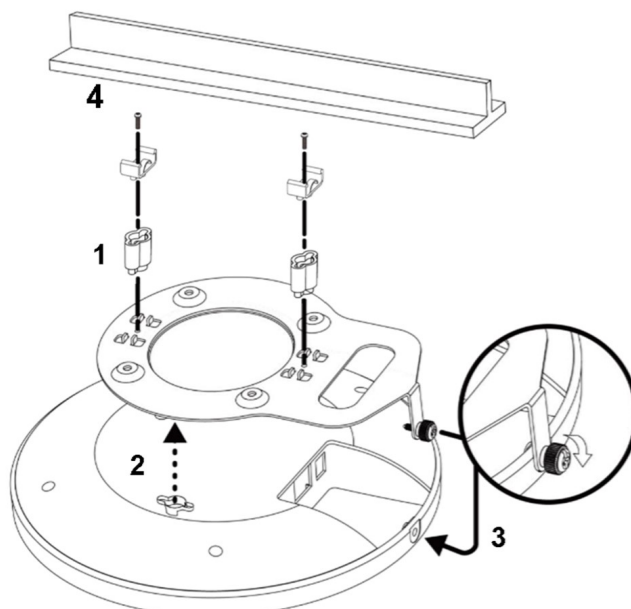
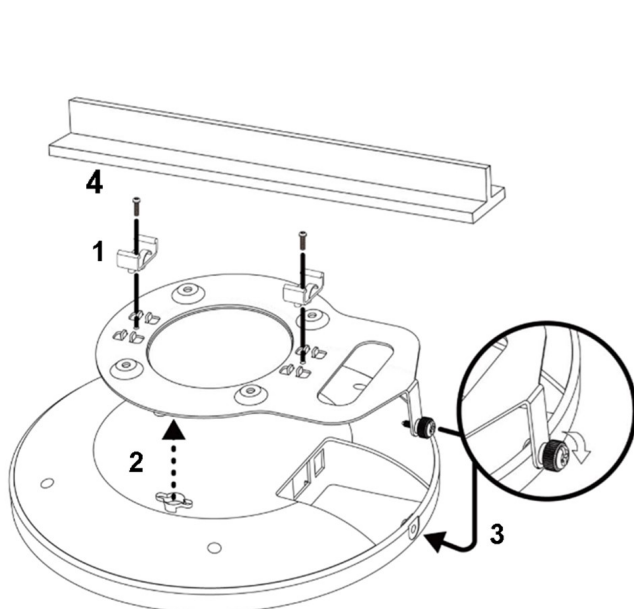
### Płyta kartonowo-gipsowa

2. Przyłóż uchwyt mocujący pod płytą kartonowo-gipsową i zaznacz punkty. Wkręć kołki samowiercące.
3. Umieść uchwyt mocujący pod sufitem i przymocuj go za pomocą 4 wkrętów.
4. Przykręć dwie śruby na spodzie VigorAP.
3. Przymocuj VigorAP za pomocą śruby.



### Stalowa rama sufitu podwieszanego

1. Wybierz zestaw zaczepów.  
Jeśli wymagany jest większy odstęp pomiędzy sufitem a VigorAP, użyj mocowań dystansowych.
2. Umieść zaczepy w otworach pod spodem VigorAP. Przymocuj je za pomocą odpowiednich śrub.
3. Przymocuj VigorAP za pomocą śruby.
4. Przymocuj zaczepy do ramy



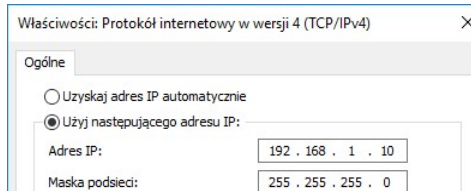
## 4. Konfiguracja przez WebUI

Aby uzyskać dostęp do Internetu, wykonaj podstawową konfigurację po zakończeniu instalacji sprzętu.

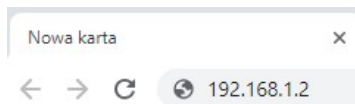
1. Podłącz komputer do urządzenia.



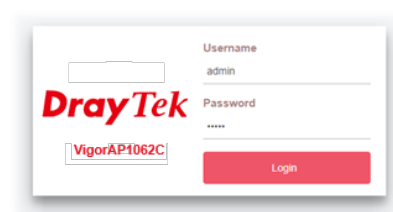
2. Ustaw statyczny IP na komputerze np. 192.168.1.10.



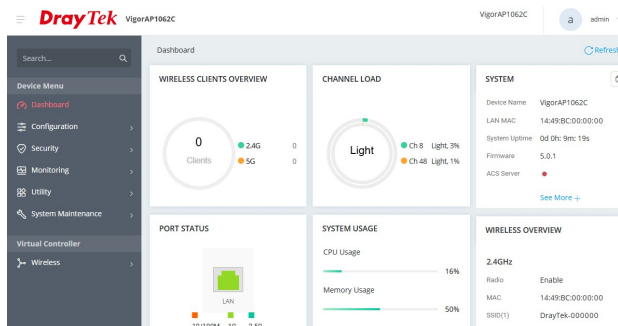
3. Otwórz przeglądarkę i wpisz adres IP **192.168.1.2**  
*Domyślnie VigorAP ma włączoną opcję klienta DHCP, zatem adres może być inny po podłączeniu do sieci lokalnej z serwerem DHCP.*



4. Wpisz **admin** w polu Username oraz **admin** w polu Password i kliknij Login.



5. Po zalogowaniu pojawi się główny ekran.



6. Przejdź do **Configuration >> Wireless LAN** aby skonfigurować własną nazwę SSID oraz własne hasło.

